

MANOMETRES NUMERIQUES INTELLIGENTS

Le manomètre intelligent KELLER est un instrument de mesure de pression de très hautes performances contrôlé par microprocesseur.

Le chip ASIC KELLER, Senso Brain, à très faible consommation de puissance, convertit tout signal analogique en un signal numérique. Le signal numérique est acheminé vers le microcontrôleur 8 bit qui effectue le traitement de l'information et les calculs de compensation. Sa puissance de calcul permet de réaliser un système perfectionné pour les mesures de pression et de température. A partir de la modélisation de la courbe de réponse du capteur, il restitue une information de pression, ou toute autre basée sur des variables pression et température, compensée de toute erreur de mesure.

L'électronique du manomètre peut être associée à toute la gamme de capteurs KELLER ou KAVLICO, utilisant ainsi les spécificités de chacun de ces produits.

Le manomètre intelligent KELLER se décline en deux versions:

MANO GAUGE (Version de base)

Le MANO GAUGE est un manomètre destiné à l'affichage de la pression et/ou de la température. Il possède de nombreuses fonctions intégrées dans un menu convivial et sélectionnables à partir d'une unique touche frontale. Les possibilités sont multiples:

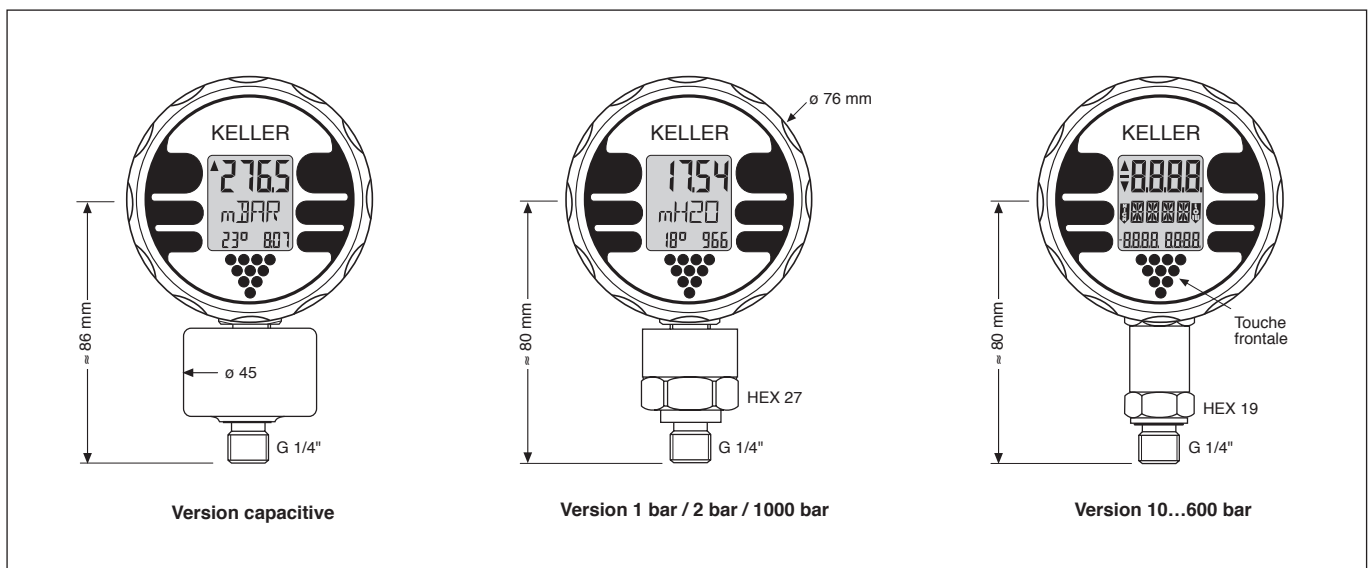
- choix des valeurs affichées parmi pression, température, temps, pressions mini et maxi (à préciser à la commande).
- choix de l'unité affichée (à préciser à la commande).
- fréquence de mesure programmable pour économiser l'énergie de la batterie.
- enregistrement d'un nouveau zéro.

MANO RECORD

Le MANO RECORD est un système d'acquisition de mesures complet basé sur le MANO GAUGE. En plus des nombreuses fonctions, possibilités et options du MANO GAUGE, il permet l'enregistrement de valeurs de mesures (960 en standard, 8100 en option).

Le cycle d'enregistrement, les paramètres à enregistrer, le nombre de valeurs à enregistrer, la durée d'un enregistrement, le choix des paramètres à afficher sont autant de valeurs programmables par l'utilisateur offrant souplesse d'utilisation et adaptabilité.

Il intègre également, en standard, un connecteur pour le transfert des données sur PC via la liaison RS232 ou RS485. La lecture des données se fait à l'aide du logiciel LOGGER et du câble K101 de fabrication KELLER.





KELLER

SPECIFICATIONS

Etendue de Mesure ⁽¹⁾ (EM)	bar	0,03	0,3	1	-1...2	10	30	100	300	600	1000
Surpression	bar	0,3	3	10	3,5	15	45	150	450	800	1100
Résolution de l'affichage	mbar	0,01	0,1	1	1	10	10	10	100	100	1000
Technologie		Capacitive				Piézorésistive					
Type		PAA - PR			PAA - PR - PA			PA			

PAA: type absolu, zéro scellé au vide. PA: type absolu, zéro scellé à la pression atm. PR: type relatif.

Précision globale⁽¹⁾

25°C	%EM	0,1 typ.	
0...50°C	%EM	0,1 typ	0,2 max.
Stabilité	%EM	0,1 typ.	0,2 max.
Résolution de l'électronique	%EM	0,03	

(1) La précision globale inclut les erreurs de linéarité, de répétabilité, d'hystérésis, de température et de résolution de l'affichage. Linéarité: meilleure droite indépendante basée à zéro.

Température de stockage/service ⁽³⁾	-30...80°C / -10...80°C
Température compensée ⁽³⁾	0...50°C
Fréquence des mesures	1 sec.
Alimentation	pile Lithium 3,6 V (intégrée)
Durée de vie de la pile	> 200 j en fonctionnement continu

(3) Les températures de service et compensées sont des températures de fluide. La température ambiante du manomètre doit se situer dans la gamme 0...50°C.

Boîtier manomètre	ABS
Capteur	Voir fiche technique du capteur
Masse de l'ensemble	Env. 250 grammes
Raccord pression	G1/4" mâle
Protection, CEI 529	IP 65

OPTIONS

- Sortie 4...20 mA ou 0...10 V, alimentation externe 24 V (MANO GAUGE)
- Logiciel LOGGER et câble K101 (MANO RECORD)
- Mémoire étendue 8100 emplacements (MANO RECORD)
- 1 ou 2 capteurs à distance
- Sécurité intrinsèque
- Autres raccords pression et programmes spéciaux (voir encadré)

APPLICATIONS SPECIALES

Le service Développement de la société KELLER est en mesure de développer des produits spéciaux à la demande du client. Par exemple:

Mesure de consommation

Le Mano Gauge peut afficher le contenu d'un réservoir. La géométrie du réservoir est programmée dans l'instrument. Chaque jour, le manomètre mesure le volume retiré et calcule le nombre de jours restant avant que le réservoir ne soit vide.



Mesure du taux de CO2 dans les boissons gazeuses

La boisson est mise dans un récipient fermé par le Mano CO2. Lorsque le tout est secoué, une pression interne apparaît. A partir de l'information de pression et de température, le taux de CO2 est calculé et affiché par le Mano CO2. Le calcul est basé sur une formule fournie par le client et programmée.



LOGGER

Le logiciel LOGGER permet le transfert des données d'un MANO RECORD vers un PC via le port série et à l'aide du câble spécial K101 de fabrication KELLER. Les données transférées peuvent être retravaillées à souhait. Le logiciel LOGGER offre toutes les possibilités d'un logiciel moderne compatible Windows.

- Présentation graphique
- Tableaux
- Exportation vers d'autres applications Windows
- Enregistrements de fichiers

